

ALBA PROFILI

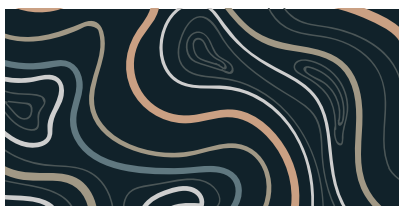
SYSTEM WOOD



Legni System Wood

Colorazioni

Schede tecniche



LEGNI SYSTEM WOOD

Legno massello

frassino

okumè

tulipier

rovere

mogano sapelli

ciliegio americano

PERCHÉ SCEGLIERE GLI INFISSI IN LEGNO?

Gli infissi in legno sono una scelta ideale perché sono un materiale naturale, ecosostenibile, durevole, resistente agli agenti atmosferici e personalizzabile. Inoltre, offrono un'ottima isolamento termica e acustica, sono esteticamente piacevoli, facili da pulire e mantenere, e creano un ambiente salubre all'interno della casa. Gli infissi in legno sono un investimento a lungo termine che garantiscono comfort e durata per molti anni.





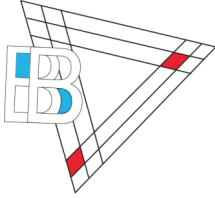
COLORAZIONI DISPONIBILI


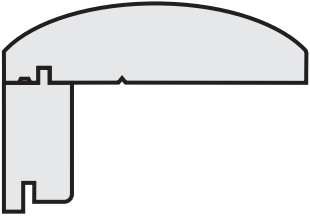
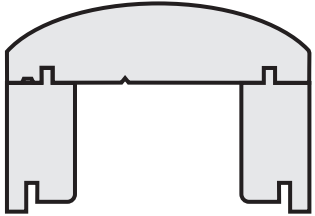
okumè tinto noce, okumè tinto ciliegio, frassino tinto noce, frassino tinto ciliegio, frassino tinto castagno, frassino tinto rovere, frassino wengè, frassino wengè chiaro, frassino wengè bianco, frassino wengè verde, frassino wengè grigio, frassino wengè arancio, rovere naturale, rovere sbiancato, ciliegio, toulipier tinto noce, toulipier tinto ciliegio, toulipier avorio antico, toulipier bianco antico, toulipier grigio antico.


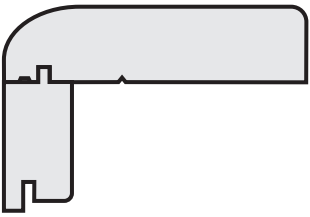
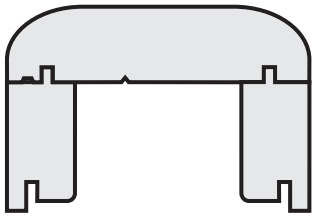
SCHEDE TECNICHE


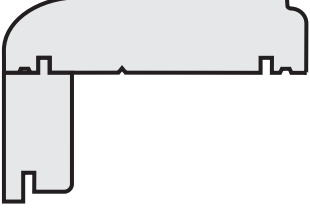
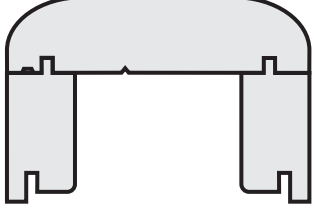
Linea System Wood

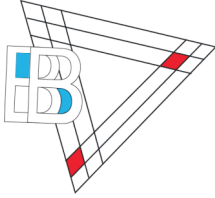



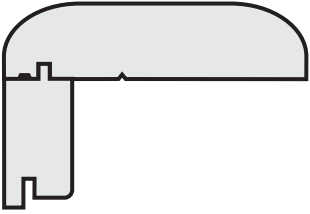
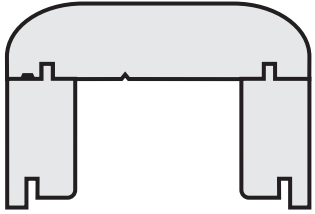



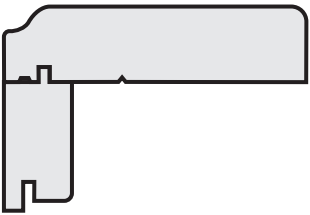
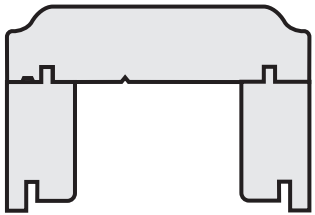
| | | | |
|-----|--|---|---|
| 45° |  <p data-bbox="236 768 376 846">W 101 Anta 70/120</p> |  <p data-bbox="670 768 849 801">W 101 TT Anta</p> |  <p data-bbox="1101 768 1311 846">W 101 TT Fascia 70/120</p> |
|-----|--|---|---|


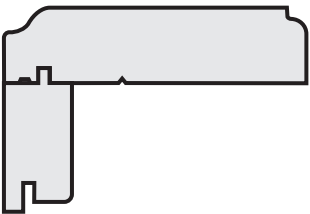
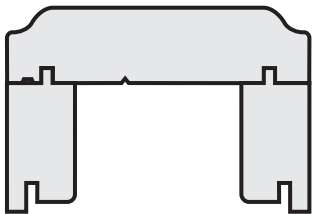
| | | | |
|-----|--|---|--|
| 45° |  <p data-bbox="236 1350 376 1429">W 102 Anta 70/120</p> |  <p data-bbox="670 1350 849 1384">W 102 TT Anta</p> |  <p data-bbox="1101 1350 1311 1384">W 102 TT Fascia</p> |
|-----|--|---|--|

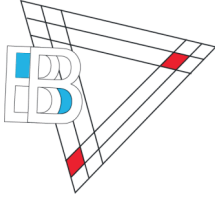
| | | | |
|-----|--|---|--|
| 45° |  <p data-bbox="236 1933 376 2011">W 103 Anta 70/120</p> |  <p data-bbox="670 1933 849 1966">W 103 TT Anta</p> |  <p data-bbox="1101 1933 1311 1966">W 103 TT Fascia</p> |
|-----|--|---|--|


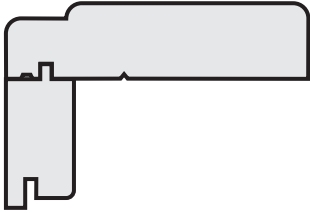
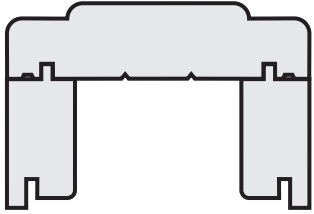



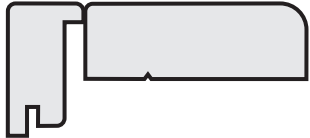

| | | | |
|-----|--|---|--|
| 45° |  <p data-bbox="236 768 376 846">W 104 Anta 70/120</p> |  <p data-bbox="670 768 849 797">W 104 TT Anta</p> |  <p data-bbox="1101 768 1305 797">W 104 TT Fascia</p> |
|-----|--|---|--|




| | | | |
|-----|--|---|--|
| 45° |  <p data-bbox="236 1350 376 1429">W 105 Anta 70/120</p> |  <p data-bbox="670 1350 849 1379">W 105 TT Anta</p> |  <p data-bbox="1101 1350 1305 1379">W 105 TT Fascia</p> |
|-----|--|---|--|

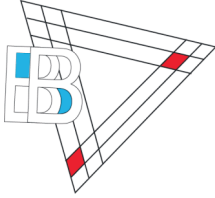
| | | | |
|-----|--|---|--|
| 45° |  <p data-bbox="236 1933 376 2011">W 106 Anta 70/120</p> |  <p data-bbox="670 1933 849 1962">W 106 TT Anta</p> |  <p data-bbox="1101 1933 1305 1962">W 106 TT Fascia</p> |
|-----|--|---|--|









| 45° | 90° | | | |
|-----|-----|---|--|---|
| | |  |  |  |
| | | W 107 Anta 70/120 | W 107 TT Anta | W 107 TT Fascia |

| 45° | 90° | | | |
|-----|-----|---|--|---|
| | |  |  |  |
| | | W 111 Anta 70/120 | W 111 TT Anta | W 111 TT Fascia |

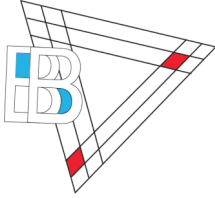
| 45° | 90° | | | |
|-----|-----|---|--|---|
| | |  |  |  |
| | | W 110 Anta | W 110 TT Anta | W 110 TT Fascia |


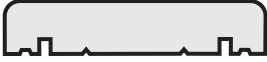
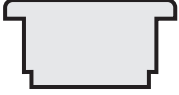








| | | |
|---|--|---|
|  <p>W 128 Anta scorrevole alzante scorrevole</p> |  <p>W 129 Anta scorrevole alzante scorrevole</p> |  <p>W 130 Anta scorrevole alzante scorrevole</p> |
|---|--|---|

| | | |
|---|---|--|
|  <p>W 115 Telaio Bombato 60/80</p> | <div style="display: flex; justify-content: space-around; border-bottom: 1px solid black; padding-bottom: 5px;"> 45° 90° </div>  <p>W 116 Telaio Piatto 70/120</p> | <div style="display: flex; justify-content: space-around; border-bottom: 1px solid black; padding-bottom: 5px;"> 45° 90° </div>  <p>W 118 Telaio Piatto</p> |
|---|---|--|

| | | |
|--|--|---|
|  <p>W 125 Telaio scorrevole</p> |  <p>W 126 Telaio alzante scorrevole</p> |  <p>W 127 Riporto per alzante scorrevole</p> |
|--|--|---|



| | | |
|--|---|---|
|  <p>W 109 Anta SP 34 70/120</p> |  <p>W 122 Fascia</p> |  <p>W 123 T per Mobili</p> |
|  <p>W 112 Fermavetro a filo</p> |  <p>W 113 Fermavetro TT a filo</p> |  <p>W 114 Fermavetro con bordo sovrapposti</p> |
|  <p>W 119 Riporto</p> |  <p>W 120 Coprifilo</p> |  <p>W 121 Coprifilo bombato</p> |